

Línea de Cocción Modular 700XP Cocina a gas 6 quemadores sobre Horno Grande a gas

ARTÍCULO # _____

MODELO # _____

NOMBRE # _____

SIS # _____

AIA # _____


371215 (E7GCGI6CLO)

 Cocina a gas 6 quemadores
(5,5 kW cada uno) sobre
horno grande a gas (9 kW)

Descripción

Artículo No.

Cocina a gas 6 quemadores (5,5 kW cada uno) sobre horno grande a gas (9 kW)

- La unidad se puede montar sobre patas en acero inoxidable regulables en altura hasta 50 mm
- Quemadores "flower flame" de Alta Eficiencia (60% de rendimiento), 6 quemadores de 5,5 kW
- Dispositivo de fallo de llama por cada quemador para protección en caso de extinción accidental de la llama
- Cámara del horno con 4 niveles para albergar bandejas GN 2/1
- Paneles exteriores en acero inoxidable con acabado Scotch-Brite
- Rejillas soporte en hierro fundido
- Superficie de trabajo prensada en una sola pieza en acero inoxidable de 2mm
- Los bordes laterales de la máquina son en ángulo recto para una unión perfecta entre unidades.

Características técnicas

- La unidad se puede montar sobre patas en acero inoxidable regulables en altura hasta 50 mm y también se puede montar en sistema cocina suspendida.
- El aparato puede usarse con gas natural o GLP, inyectores de conversión proporcionados como estándar.
- Rejilla soporte de los recipientes de hierro fundido (como opcional en acero inoxidable), permite el uso tanto de cacerolas grandes como de sartenes pequeñas.
- Quemadores con combustión optimizada.
- Dispositivo de fallo de llama por cada quemador para protección en caso de extinción accidental de la llama.
- Protección de piloto.
- Puerta del horno de 40 mm de espesor para el aislamiento.
- El diseño especial del sistema de los mandos de control protege de la infiltración de agua.
- Protección IPX5 resistente al agua.
- Temperatura máxima de 300 °C.
- Placa base del horno ranurada en acero esmaltado.
- La base es un horno estándar a gas con quemadores en acero inoxidable con autoestabilizador de llama posicionados bajo la placa de la base.
- La llama de los quemadores 'flower flame' de alta eficiencia de 5,5 kW se adapta a los diferentes tamaños de sartenes y cacerolas.
- Los mandos de control proporcionan una rotación suave y continua desde el nivel de potencia mínimo al máximo.

Construcción

- Todos los paneles exteriores son en acero inoxidable con acabado Scotch Brite.
- Los bordes laterales de la máquina son en ángulo recto para una unión perfecta entre unidades, eliminando huecos y posibles infiltraciones de suciedad.
- Unidad de 730 mm de fondo para proporcionar una superficie de trabajo mayor.

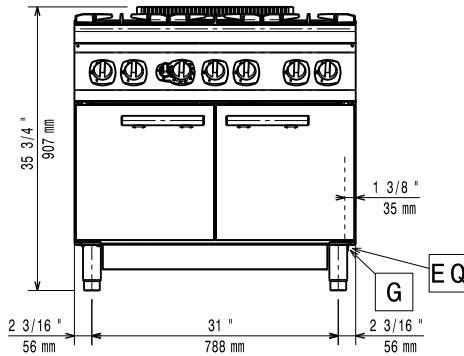
accesorios opcionales

- Kit de sellado de juntas PNC 206086
- Kit 4 ruedas, 2 giratorias con freno (700/900XP). Es necesario instalar el Soporte reforzado para ruedas/patas. PNC 206135
- Kit de patas para instalación en barcos PNC 206136

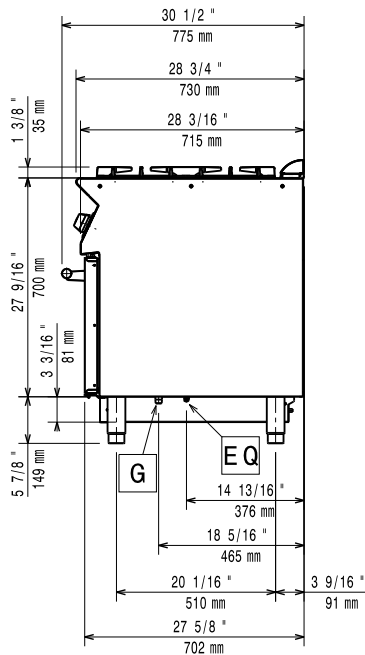
Aprobación: _____

- Condensador de humos para 1 módulo, diámetro 150mm PNC 206246
- Plancha lisa para 1 quemador - situar sólo sobre quemador frontal PNC 206260
- Plancha ranurada para 1 quemador - situar sólo sobre quemador frontal PNC 206261
- Placa radiante para 1 quemador PNC 206264
- 2 zócalos laterales para instalación de obra PNC 206265
- Columna de agua con brazo orientable (pedir extensión para columna) PNC 206289
- Rejilla doble para 2 quemadores en acero inoxidable PNC 206297
- Pasamanos laterales, derecho e izquierdo PNC 206307
- Condensador de humos para medio módulo, diámetro 120mm PNC 206310
- Soporte para sartenes wok para quemadores (700/900XP) PNC 206363
- SOPORTE REFORZ.P/PATAS/RUEDAS CUECEP. PNC 206371
- Panel trasero 1200 mm (700/900XP) PNC 206376
- 2 paneles cobertura lateral para elementos monobloque PNC 216000
- Regulador de presión para unidades a gas PNC 927225

Alzado

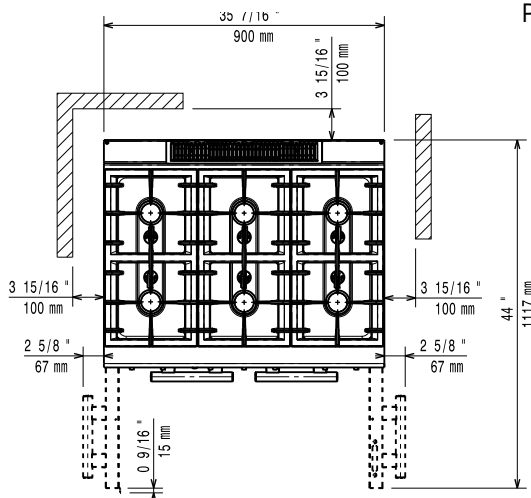


Lateral



G = Conexión de gas

Planta



Dimensiones externas

Si el aparato está situado al lado o próximo a mobiliario sensible a la temperatura, se debería dejar un hueco de seguridad aproximado de 150 mm, o equiparse de un aislamiento térmico.

Gas

Potencia gas:	42 kW
Suministro de gas estándar:	Gas Natural G20 (20mbar)
Opción del tipo de gas	GLP; Gas ciudad
Entrada de gas	1/2"
Gas Natural - Presión:	7" w.c. (17.4 mbar)
Gas GLP - Presión:	11" w.c. (27.7 mbar)

Info

Potencia quemadores frontales	5.5 - 5.5 kW
Potencia de los quemadores traseros	5.5 - 5.5 kW
Potencia de los quemadores del medio:	5.5 - 0/5.5 - 0 kW
Dimensiones de los quemadores traseros - mm	Ø 60 Ø 60
Dimensiones de los quemadores delanteros - mm	Ø 60 Ø 60
Dimensión de los quemadores del medio - mm	Ø 60 Ø 60
Temperatura de funcionamiento del horno	110 °C MIN; 300 °C MAX
Dimensiones de la cavidad del horno (ancho):	760 mm
Dimensiones de la cavidad del horno (alto):	390 mm
Dimensiones de la cavidad del horno (fondo):	540 mm
Peso neto	106 kg
Peso del paquete	128 kg
Alto del paquete:	1100 mm
Ancho del paquete:	1000 mm
Fondo del paquete:	820 mm
Volumen del paquete	0.9 m ³
Grupo de certificación:	N7CG